

PEPCARE

Mini-Haarglätter



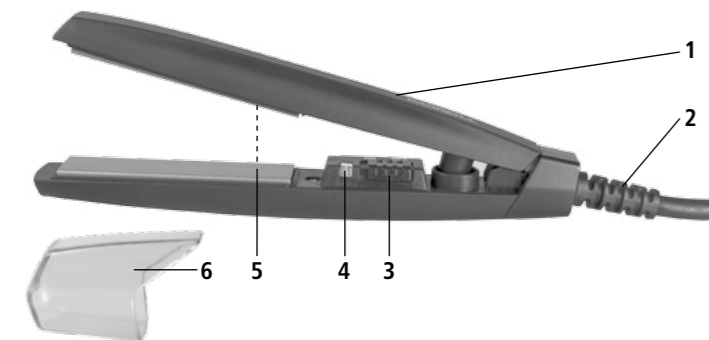
DE Deutsch

Art. 9263041

Bedienungsanleitung

- Lesen Sie vor der ersten Inbetriebnahme diese Bedienungsanleitung gründlich durch und befolgen Sie vor allen Dingen die Sicherheitshinweise!
- Das Gerät darf nur so bedient werden, wie in dieser Anleitung beschrieben.
- Bewahren Sie diese Anleitung auf.
- Falls Sie das Gerät einmal weitergeben, legen Sie bitte diese Bedienungsanleitung dazu.

1. Übersicht/Lieferumfang



HINWEIS: Überprüfen Sie, ob das Gerät unbeschädigt ist.

- | | |
|--|---------------------------------------|
| 1 (Obere) Grifffläche | 4 LED-Netzkontrollleuchte rot |
| 2 Kabel mit Netzstecker und Zugenlastung | 5 Keramik-beschichtete Glätterplatten |
| 3 Ein-/Ausschalter | 6 Schutzkappe |

Zubehör: Haarglätter mit Schutzkappe, Bedienungsanleitung

Warnhinweise in dieser Anleitung

Falls erforderlich, werden folgende Warnhinweise in dieser Bedienungsanleitung verwendet:

GEFAHR! Hohes Risiko: Missachtung der Warnung kann Schaden für Leib und Leben verursachen.

WARNUNG! Mittleres Risiko: Missachtung der Warnung kann Verletzungen oder schwere Sachschäden verursachen.

VORSICHT! Geringes Risiko: Missachtung der Warnung kann leichte Verletzungen oder Sachschäden verursachen.

HINWEIS: Sachverhalte und Besonderheiten, die im Umgang mit dem Gerät beachtet werden sollten.

2. Sicherheitshinweise

Bestimmungsgemäßer Gebrauch

Der Haarglätter ist ausschließlich zum Glätten und Stylen von echten, menschlichen Kopfharen vorgesehen. Verwenden Sie das Gerät nur für trockene Haare.

Das Gerät ist für den privaten Haushalt konzipiert und darf nicht für gewerbliche Zwecke eingesetzt werden.

Das Gerät darf nur in Innenräumen benutzt werden.

Vorhersehbarer Missbrauch

Behandeln Sie kein Kunsthaar und kein Tierhaar. Trocknen Sie keine Gegenstände mit dem Haarglätter!

Anweisungen für den sicheren Betrieb

- Dieses Gerät kann von Kindern ab 8 Jahren sowie von Personen mit reduzierten physischen, sensorischen oder mentalen Fähigkeiten oder Mangel an Erfahrung und/oder Wissen benutzt werden. Dies gilt, wenn sie beaufsichtigt oder bezüglich des sicheren Gebrauchs des Gerätes unterwiesen wurden und die daraus resultierenden Gefahren verstanden haben.
- Kinder dürfen nicht mit dem Gerät spielen.
- Reinigung und Benutzerwartung dürfen nicht durch Kinder durchgeführt werden, es sei denn, sie sind beaufsichtigt.
- Bewahren Sie Gerät und Zubehör außerhalb der Reichweite von Kindern auf.
- Wenn das Gerät in einem Badezimmer verwendet wird, ist nach Gebrauch der Stecker zu ziehen. Die Nähe von Wasser stellt eine Gefahr dar, auch wenn das Gerät ausgeschaltet ist.
- Als zusätzlicher Schutz wird die Installation einer Fehlerstromschutzeinrichtung (FI/RCD) mit einem Bemessungsauslösestrom von nicht mehr als 30 mA im Stromkreis empfohlen. Fragen Sie Ihren Elektroinstallateur um Rat. Lassen Sie den Einbau ausschließlich von einer Elektro-Fachkraft durchführen.

GEFAHR für Kinder! Verpackungsmaterial ist kein Kinderspielzeug. Kinder dürfen nicht mit den Kunststoffbeuteln spielen. Es besteht Erstickungsgefahr.

GEFAHR von Stromschlag durch Feuchtigkeit

- Benutzen Sie dieses Gerät nicht in der Nähe von Badewannen, Duschen, Waschbecken oder anderen Gefäßen, die Wasser enthalten.
- Legen Sie das Gerät niemals so ab, dass es im angeschlossenen Zustand ins Wasser fallen kann.

- Schützen Sie das Gerät vor Feuchtigkeit, Tropf- oder Spritzwasser.
- Bedienen Sie das Gerät nicht mit nassen Händen.
- Behandeln Sie mit dem Gerät keine nassen Haare.
- Das Gerät, das Kabel und der Netzstecker dürfen nicht in Wasser oder andere Flüssigkeiten getaucht werden und nicht unter fließendem Wasser abgespült werden.
- Sollte das Gerät doch einmal ins Wasser gefallen sein, ziehen Sie sofort den Netzstecker und nehmen Sie erst danach das Gerät heraus. Benutzen Sie das Gerät in diesem Fall nicht mehr, sondern lassen Sie es durch einen Fachbetrieb überprüfen.
- Sollte Flüssigkeit in das Gerät gelangen, sofort den Netzstecker ziehen. Vor einer erneuten Inbetriebnahme das Gerät prüfen lassen.

GEFAHR durch Stromschlag

- Nehmen Sie das Gerät nicht in Betrieb, wenn das Gerät oder das Kabel sichtbare Schäden aufweist oder wenn das Gerät zuvor fallen gelassen wurde.

- Schließen Sie den Netzstecker nur an eine ordnungsgemäß installierte, gut zugängliche Steckdose an, deren Spannung der Angabe auf dem Typenschild entspricht. Die Steckdose muss auch nach dem Anschließen weiterhin gut zugänglich sein.

- Achten Sie darauf, dass das Kabel nicht durch scharfe Kanten oder heiße Stellen beschädigt werden kann. Wickeln Sie das Kabel nicht um das Gerät (Gefahr von Kabelbruch!).
- Achten Sie darauf, dass das Kabel nicht eingeklemmt oder gequetscht wird.
- Achten Sie darauf, dass das Kabel nicht mit den heißen Flächen des Gerätes in Berührung kommt.
- Um den Netzstecker aus der Steckdose zu ziehen, immer am Stecker, nie am Kabel ziehen.
- Ziehen Sie den Netzstecker aus der Steckdose, ...
 - ... nach jedem Gebrauch,
 - ... wenn eine Störung auftritt,
 - ... wenn Sie das Gerät nicht benutzen,
 - ... bevor Sie das Gerät reinigen und
 - ... bei Gewitter.

- Um Gefährdungen zu vermeiden, nehmen Sie keine Veränderungen am Gerät vor. Auch das Kabel darf nicht selbst ausgetauscht werden. Lassen Sie Reparaturen nur durch einen Fachbetrieb durchführen.

GEFAHR - Brandgefahr

- Lassen Sie das angeschlossene Gerät niemals unbeaufsichtigt.
- Gerät niemals abdecken oder auf weichen Gegenständen (wie z. B. Handtüchern) ablegen. Legen Sie das eingeschaltete/heiße Gerät immer auf einen festen, ebenen, hitzebeständigen Untergrund.
- Verwenden Sie niemals Benzin, Spiritus oder andere brennbare Reinigungsmittel.
- Beachten Sie bei der Verwendung von Haarstylingprodukten die Hinweise des Herstellers.
- Verwenden Sie kein Verlängerungskabel.

GEFAHR von Verbrennungen

- Berühren Sie nicht die heißen Glätterplatten und die heißen Oberflächen am Gehäuse. Fassen Sie das heiße Gerät nur an den Griffflächen an.

- Halten Sie immer Abstand zu Kopfhaut, Nacken- und Gesichtshaut.
- Lassen Sie das Gerät vollständig abkühlen, bevor Sie es reinigen oder wegräumen.

WARNUNG vor Verletzungen

- Legen Sie das Kabel so, dass niemand darüber stolpert oder darauf tritt!

WARNUNG vor Haarschädigungen

- Um Schädigungen des Haares, wie z. B. Haarbruch, zu vermeiden ...
 - ... verweilen Sie mit den Glätterplatten nur wenige Sekunden an einer Stelle;
 - ... glätten Sie blondiertes, gebleichtes oder koloriertes Haar nicht zu oft.

VORSICHT! Sachschäden

- Legen Sie das Gerät niemals auf heiße Oberflächen (z. B. Herdplatten) oder in die Nähe von Wärmequellen oder offenem Feuer.
- Verwenden Sie keine scharfen oder kratzenden Reinigungsmittel.
- Setzen Sie das Gerät nicht Temperaturen unter -10°C oder über $+40^{\circ}\text{C}$ aus.

3. Bedienung

WARNUNG! Verwenden Sie das Gerät nur für trockene Haare.

HINWEIS: Vor dem ersten Gebrauch schalten Sie das Gerät einige Minuten ein. Dabei kann fabrikationsbedingt eine leichte Geruchsbildung entstehen. Diese ist unbedenklich und tritt nur bei Erstgebrauch auf. Sorgen Sie für eine gute Durchlüftung des Raumes.

- Schätzen Sie Ihr Haar richtig ein: Feines oder strapaziertes Haar reagiert schneller auf die Behandlung als dickes, gesundes Haar.
- Je dünner die Strähne, die Sie behandeln, desto intensiver wird der Styling-Effekt.

Einschalten und aufheizen

1. Entfernen Sie die Schutzkappe.
2. Legen Sie das Gerät auf eine hitzebeständige Unterlage.
3. Stecken Sie den Netzstecker in eine gut zugängliche Steckdose.
4. Zum Einschalten schieben Sie den Ein-/Ausschalter auf **ON**. Die Netzkontrollleuchte leuchtet rot.

Glätten

1. Trocknen Sie das Haar.
2. Kämmen Sie das Haar gut durch.
3. Teilen Sie eine Haarsträhne ab und kämmen Sie diese glatt.
4. Legen Sie die Strähne am Haaransatz zwischen die Glätterplatten. Achten Sie dabei auf ausreichenden Abstand zur Kopfhaut!
5. Gleiten Sie gleichmäßig vom Haaransatz zu den Haarspitzen. Verweilen Sie dabei nicht zu lange an einer Stelle.
6. Glätten Sie so Strähne für Strähne das ganze Haar.

Ausschalten und abkühlen

1. Zum Ausschalten schieben Sie den Ein-/Ausschalter auf **OFF**. Die Netzkontrollleuchte erlischt.
2. Ziehen Sie den Netzstecker.
3. Lassen Sie das Gerät vollständig abkühlen, bevor Sie es reinigen oder wegräumen.
4. Drücken Sie die Glätterplatten zusammen und schieben Sie die Schutzkappe darüber.

4. Reinigung



GEFAHR!

- Ziehen Sie vor dem Reinigen den Netzstecker und lassen Sie das Gerät abkühlen.
- Verwenden Sie keine scharfen oder kratzenden Reinigungsmittel.
- Verwenden Sie niemals Benzin, Spiritus oder andere brennbare Reinigungsmittel.
- Wischen Sie das Gehäuse und die Glätterplatten mit einem leicht angefeuchteten Tuch ab, anschließend trocken reiben.

5. Technische Daten

Artikelnummer	9263041
Netzspannung	110 V–240 V ~ 50 Hz/60 Hz
Schutzklasse	II
Leistung	25 W
Temperatur-Bereich	bis max. 160°C
Umgebungstemperatur	-10°C bis $+40^{\circ}\text{C}$

Im Zuge von Produktverbesserungen behalten wir uns technische und optische Veränderungen am Gerät und am Zubehör vor.

6. Konformitätserklärung

In Übereinstimmung mit den Europäischen Richtlinien wurde das CE-Zeichen angebracht.

Die Konformitätserklärung ist beim Inverkehrbringer hinterlegt:
Aquarius Deutschland GmbH · Adalperostraße 29
85737 Ismaning bei München · Deutschland
Dies ist keine Serviceadresse.

7. Entsorgung



Das nebenstehende Symbol bedeutet, dass das Produkt in der Europäischen Union einer getrennten Müllsammlung zugeführt werden muss. Dies gilt für das Produkt und alle mit diesem Symbol gekennzeichneten Zubehörteile. Gekennzeichnete Produkte dürfen nicht über den normalen Hausmüll entsorgt werden, sondern müssen an einer Annahmestelle für das Recycling von elektrischen und elektronischen Geräten abgegeben werden.



Verpackung

Wenn Sie die Verpackung entsorgen möchten, achten Sie auf die entsprechenden Umweltvorschriften in Ihrem Land.



Produziert für Aquarius Deutschland GmbH